

# REFLEX GYRO

Sondage directionnel dans tous les milieux



Le Reflex GYRO est un instrument de sondage de puits qu'on peut utiliser dans tous les milieux, magnétiques ou non, et qui est doté d'un système interne de vérification de qualité.

## Principaux avantages

- Permet d'effectuer des sondages dans des milieux magnétiques ou non magnétiques
- Mesure dans toutes les directions, y compris l'horizontale
- Construction robuste – aucune pièce mobile
- Train de roulement standard d'un diamètre externe de 38 mm
- Commande sans fil à distance
- Facile à utiliser
- Parmi les gyroscopes les plus économiques sur le marché
- Repérage du nord géographique
- Offrent de meilleurs résultats pour les applications RC et BQ avec l'équipement « anti-rotation »
- Téléchargement Bluetooth et vitesses de traitement plus rapides.

## Repérage du nord géographique

Le Reflex GYRO est désormais muni d'un compas GPS qui permet d'obtenir des mesures d'azimut par rapport au nord géographique, une position GPS et un degré d'inclinaison dans un seul système.

Notons que le système de pointage d'azimut Reflex APS est insensible aux perturbations magnétiques locales.

## Équipement professionnel

L'équipement « anti-rotation » a été spécialement conçu pour que l'utilisateur puisse compter sur des données de la plus haute qualité en tout temps.

## Commande de l'instrument

Le Reflex GYRO est configuré et commandé à partir d'un ordinateur de terrain robuste fourni avec le système. Il enregistre douze paramètres en continu tout au long de l'opération de sondage, ce qui permet de suivre la trajectoire du puits.

## Méthodes de sondage

Le Reflex GYRO fournit des données directionnelles exactes (azimut et inclinaison) à tous les intervalles. D'ailleurs, comme les perturbations magnétiques n'influencent en rien sa précision, cet appareil peut être utilisé avec tous les types de tiges de forage et en présence de perturbations magnétiques.

## Transfert et affichage de données

Une fois que la sonde a été ramenée à la surface, les données peuvent être transférées de la mémoire interne du Reflex GYRO à l'ordinateur de terrain grâce à la technologie

Bluetooth haute vitesse améliorée. Les lectures peuvent ensuite être analysées en détail grâce au logiciel de navigation inertielle avancé de Reflex. Les utilisateurs peuvent aussi classer en tableau, faire des graphiques et exporter les données.

## Reflex GYRO

Le Reflex GYRO est doté d'un micro-gyroscope numérique constitué d'un capteur sur puce de silicium et d'un circuit intégré logés dans un boîtier en céramique (non magnétique). Ensemble, ces composants offrent une souplesse sans égal.

Le Reflex GYRO est le système de sondage gyroscopique numérique miniature le plus facile à utiliser, mais aussi le plus techniquement avancé sur le marché. Il a été spécialement conçu pour être économique, robuste et résistant aux chocs. Le Reflex GYRO est le fruit de plusieurs décennies de développement novateur dans le domaine des systèmes de sondage de puits de forage.



Reflex Gyro &  
ToughBook PC

# Reflex Gyro

## Fiche technique



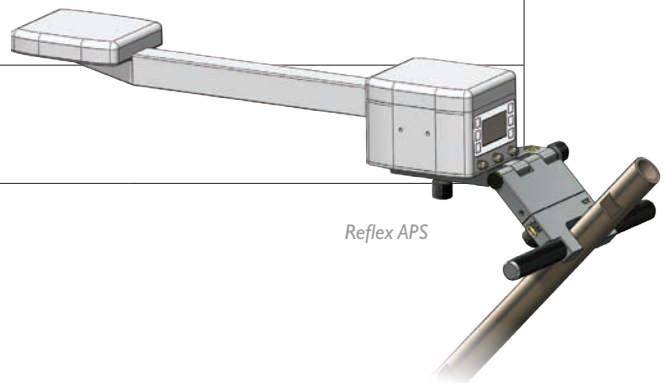
### Reflex GYRO

<b>Dimensions</b>	Diamètre externe : 32 mm Largeur : 807 mm
<b>Poids</b>	1,1 kg
<b>Température de fonctionnement</b>	De 0 à 70°C
<b>Interface numérique</b>	Bluetooth 2.0
<b>Source d'alimentation</b>	Blocs-piles NiMH rechargeables
<b>Durée de fonctionnement</b>	8 heures consécutives
<b>Inclinaison</b>	± 0.2 °
<b>Azimut, magnétique</b>	± 0.3 °
<b>Azimuth, gyro*</b>	± 0.5 °
<b>Rotation</b>	± 0.3 °

\* Estimé à ±0,1° pour un sondage avec stations sur 100 m d'une durée max. de 8 min et à ±0,5° pour un sondage sur 800 m avec stations aux 5 m d'une durée max. de 40 min.

### Ordinateur de terrain

<b>Modèle</b>	ToughBook CF-19
<b>Dimensions</b>	271 x 49 x 216 mm
<b>Poids</b>	Environ 2,3 kg
<b>Température de fonctionnement</b>	De 5 à 35°C
<b>Durée de fonctionnement</b>	9 heures
<b>Système d'opération</b>	Windows Vista ou Windows XP Tablet PC
<b>Autres caractéristiques:</b>	Entièrement robuste Écran pivotant sur 180° Bluetooth, WLAN intégrés



Reflex APS

## Location, vente et soutien

Reflex est un chef de file mondial de la fabrication d'instruments de sondage et d'orientation pour les puits de forage. L'entreprise offre notamment une gamme complète d'instruments de sondage de puits destinés aux secteurs de l'exploitation minière, du creusement de tunnels, de la construction et des applications géotechniques. Reflex est établi dans tous les marchés importants : les Amériques, l'Afrique, l'Europe et l'Asie Pacifique. Sa réussite est attribuable à l'ingéniosité de ses technologies de pointe, à son souci de la clientèle et à son réseau mondial de centres de service..

## Contacts

### Reflex Afrique

T +27 (0) 11 908 5595

### Reflex Asie Pacifique

T +61 (0) 8 9445 4020

### Reflex Amérique du Nord

T +1 (705) 235 2169

### Reflex Amérique du Sud

T +56 (2) 589 9300

### Reflex Europe

T +44 1273 483 700

reflex@imdexlimited.com

www.reflexinstruments.com

